

**Bedienungsanleitung** Diese Bedienungsanleitung ist mit dem ausgefüllten Garantieschein dem Kunden auszuhändigen.

**Operating instructions** This instruction is to be handed to the customer with the filled-in warranty certificate.



**Safety Pin System**



**Instructions d'emploi** Ces instructions d'emploi sont à remettre au client avec le bon de garantie rempli.

**Istruzioni per l'uso** Il manuale d'uso ed il certificato di garanzia debitamente compilato vanno consegnati cliente.

**Instrucciones de uso** Este folleto de intrucciones ha de ser entregado al cliente junto con el certificado.

**Vipec Evo 12**

Other languages:  
[www.fritschi.swiss](http://www.fritschi.swiss)

## Einleitung

Herzlichen Glückwunsch! Mit dem Kauf von einem Fritschi *Safety Pin System* haben sie ein System, das analog einer modernen Skibindung mit einer Sicherheitsauslösung, vorne seitwärts und hinten frontal, sowie mit einem aktiven Längenausgleich ausgestattet ist und somit in unterschiedlichen Fahrsituationen definiert auslöst.

Das *Safety Pin System* ist nur für Skischuhe mit Pin Tech Inserts geeignet. Das System Schuh-Bindung muss von einem geschulten Fachhändler eingestellt und mit dem 4-Punkte-Check überprüft werden. Bitte lesen Sie diese Bedienungsanleitung vor dem ersten Gebrauch genau durch und bewahren sie diese sorgfältig auf (Garantieschein).

## Sicherheitshinweise

Das Skifahren und Skitourengehen birgt unvermeidliche Gefahren und Risiken für jeden Skifahrer. Ihre Bindung ist Teil der Einheit Ski – Bindung – Schuh. Es ist nicht möglich, für jede Situation vorherzusehen, ob die Bindung auslösen wird oder nicht. Sie löst nicht immer und unter allen Umständen aus, was zu schwerwiegenden Verletzungen mit unabsehbaren Folgen führen kann. Bei Ihrem Einsatz kann für die Unfallsicherheit des Fahrers keinerlei Garantie abgegeben werden. Auslösebindungen reduzieren zwar das Risiko von Verletzungen im Bereich Unterschenkel und Fuss erheblich, jedoch nicht vollumfänglich. Eine reduzierende Wirkung auf Verletzungen anderer Körperteile besteht nicht.

Ihre Sicherheit beim Skifahren können Sie selbst beeinflussen:

- Fahren Sie stets kontrolliert und wählen sie Touren und Abfahrten, die Ihrem Können und Ihrer körperlichen Verfassung entsprechen. Machen Sie sich vor der Skitour oder vor dem Skifahren mit den Schnee- und Pistenverhältnissen und möglichen Hindernissen vertraut.
- Halten Sie sich an die Warnzeichen und Anweisungen im jeweiligen Skigebiet und beachten Sie strikte die Lawinen- und Wetterwarnungen.
- Vermeiden Sie Tourengehen oder Skifahren unter Medikamenten-, Alkohol- oder Suchtmittel einfluss.
- Für einen optimalen Einsatz der Bindung muss die Montage, die Anpassung auf den Schuh, die DIN-Einstellung auf den Fahrer, die Wartung und die Reparatur der Skibindung nach Anleitung des Herstellers durch einen Fachhändler vorgenommen werden. Eine unsachgemässe Einstellung kann die Funktion der Bindung beeinträchtigen und zu vermeidbaren Verletzungen führen. Wir empfehlen, die Bindung beim Fachhändler auf einem Bindungsprüfgerät einstellen zu lassen.
- Sollten Sie diese Bindung über das Internet erworben haben, muss die Bindung von einem Fachhändler fachgerecht montiert und eingestellt werden. Für jegliche Selbstmontagen und -einstellungen übernehmen wir keine Haftung.

## Modell Vipec Evo 12

DIN 4–12

Skibreite > 70 mm

Gewicht 500 g/ Einheit ohne Stopper

*Ausgerüstet:*

Skistopper 80/90/100/110 (/ 120)

(50 g/ Einheit)

**Harscheisen Vipec/ Tecton:**

90 mm, 100 mm oder 115 mm

## Bestandteile Bindung

- 1 Frontpin-Einheit
- 2 Schwenkeinheit
- 3 Step-in Pedal
- 4 Fersenpin-Einheit
- 5 Führungsplatte
- 6 Fersenplatte Skistopper
- 7 Bügel Skistopper

- Überprüfen Sie Ihre Bindung vor jedem Einsatz. Bei fehlenden oder schadhafte Teilen sollte von einem Einsatz abgesehen werden.
- Jegliche Änderung der Bindung, jeder unzumutbare Gebrauch oder jede Benutzung mit ungeeignetem Zubehör erhöht das Risiko einer Nicht- oder Fehlauslösung.
- Die Bindungen müssen unmittelbar (ohne Fremdbauteile) auf dem Ski montiert sein, damit insbesondere die Skistopper in ihrer Funktion nicht beeinträchtigt sind.
- Die Bindung muss immer mit einem passenden Skistopper benutzt werden. Bei Nichtbeachtung könnte der Ski nach einer Auslösung ungebremst talwärts fahren und damit eine Gefahr für Leib und Leben der Mitmenschen darstellen.
- Bei Fahrten im Tiefschnee ist die Bremswirkung der Skistopper nicht ausreichend, um den Verlust des Skis zu vermeiden.
- Abgenutzte oder beschädigte Schuhe können die Auslösung negativ beeinflussen. Lassen Sie daher ihre Ausrüstung jährlich von einem Fachhändler kontrollieren.
- Der Einstellbereich über DIN-Wert 10 ist nicht genormt. Die Einstellung in diesem Bereich erfolgt auf eigenes Risiko.
- Bei der Abfahrt muss der *Easy Switch Toe* zwingend auf *Position SKI* sein, da in der *Position WALK* erhöhte Auslösekräfte wirken (→ Verletzungsgefahr). Warnkleber auf dem Ski beachten.



## Pflege, Aufbewahrung, Garantieleistung

Die von Fritschi AG Swiss Bindings gewährte Garantie setzt voraus, dass diese Bedienungsanleitung befolgt wird.

Die Bindung muss vor jeder neuen Saison von einem Fachhändler überprüft und gegebenenfalls neu eingestellt werden.

Jegliche Reparaturen müssen von einem Fachhändler oder vom Hersteller durchgeführt werden.

### Pflege

Allfällige Fremdkörper sind zu entfernen. Bei starker Verschmutzung ist es empfehlenswert, die Bindung mit einem feuchten Lappen oder einem schwachen Wasserstrahl abzuwaschen. Bei zu viel Wasser und zu hohem Druck besteht jedoch die Gefahr, dass das Fett herausgespült wird. Die beweglichen Teile und Gleitflächen können mit einem handelsüblichen Fett geschmiert werden.

### Aufbewahrung

Bei der Lagerung der Bindung ist darauf zu achten, dass der *Easy Switch Toe* auf Position SKI ist und dass der Fersenautomat geschlossen ist (*Easy Switch Heel* auf Position SKI). Beim Transport der Skier sollte die Bindung vor Schmutz, Salz und anderen schädlichen Einwirkungen geschützt werden. Nach dem Tourengehen und/oder Skifahren sind die Skier in einem trockenen und warmen Raum zu lagern. Dies schützt die Bindung vor Vereisung.

## **Garantie**

Der ausgefüllte Garantieschein gewährt dem Kunden eine Garantie von 24 Monaten, laufend ab dem Datum des Kaufs, für jeden Mangel, der auf einen Fabrikations- oder Materialfehler zurückzuführen ist. Die Garantie gilt nicht für Mietbindungen.

Die Garantie ist nur gültig, wenn die vorgenommenen Arbeiten wie Montage, Anpassung, Einstellung und Reparatur von einem Fachhändler erbracht worden sind.

Schäden, die durch die natürliche Abnutzung, durch übermässigen oder unsachgemässen Gebrauch, durch äussere Einwirkung wie Feuer, Hitze, Wasser etc., durch Nichtbeachtung der Gebrauchsanweisung, durch unsachgemässe Pflege oder fehlende oder unsachgemässe Wartung entstanden sind, gelten nicht als Mängel und sind von der Garantie ausgenommen.

Die Garantieabwicklung erfolgt durch den Fachhändler. Die mangelhafte Bindung oder die mangelhaften Bindungsteile sind dem Fachhändler zusammen mit dem Garantieschein zu übergeben. Die Fritschi AG Swiss Bindings entscheidet, ob die defekte Bindung repariert oder ersetzt wird.

## **Haftungsausschluss**

Die Einstellung der Bindungen basiert auf der Norm ISO 11088 für Montage, Einstellung und Überprüfung der Funktionseinheit Skibindung – Skischuh. Die vom Fachhändler vorgenommenen Bindungseinstellungen GELTEN DESHALB NUR FÜR JENE SCHUHE, FÜR WELCHE DIE EINSTELLUNGEN VORGENOMMEN WORDEN SIND und können nicht auf andere, vom Fachhändler nicht eingestellte Schuhe übertragen werden.

Demgemäss nimmt der Kunde zur Kenntnis und anerkennt, dass die vom Fachhändler vorgenommene Anpassung nur für den Schuh gilt, für welchen die Bindung angepasst und eingestellt wurde.

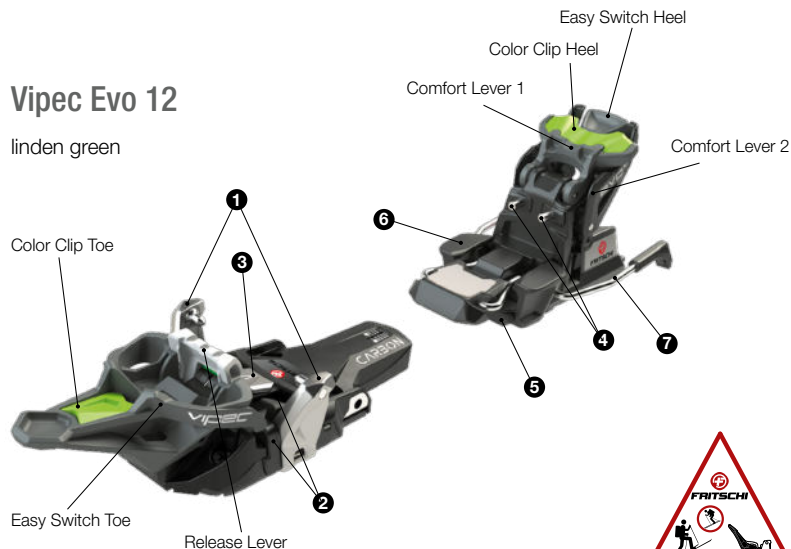
## **Gerichtsstand**

Für sämtliche Streitigkeiten ist schweizerisches Recht anwendbar und der Gerichtsstand ist der Hauptsitz der Fritschi AG Swiss Bindings. Änderungen bleiben vorbehalten. Technische Daten und Konstruktionen können jederzeit ohne Benachrichtigung ändern.

**Registrieren Sie Ihr Sicherheitsprodukt und erhöhen dadurch Ihre Garantie von zwei auf drei Jahre**  
[www.fritschi.swiss](http://www.fritschi.swiss)

## Vipec Evo 12

linden green



## Farbvarianten / Color Clip

im Lieferumfang / included in delivery / contenu de la livraison /  
volume di consegna / en volumen de suministro

purple red

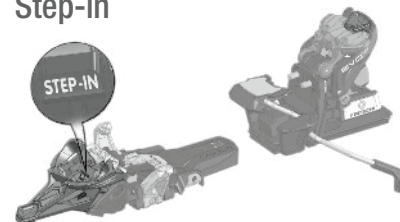


black



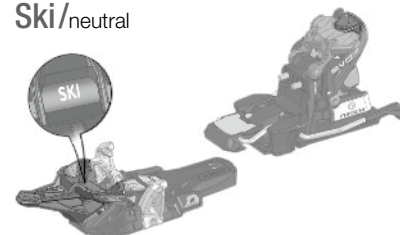
## Positions Easy Switch

### Step-in



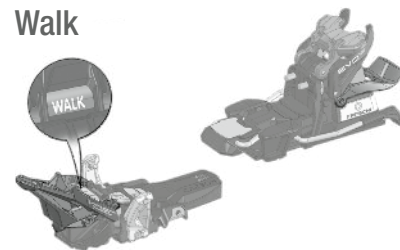
Einstieg / Step-in / Chaussage / Calzata / Calzar

### Ski / neutral



Abfahrt / Skiing / Descente / Discesa / Esqui

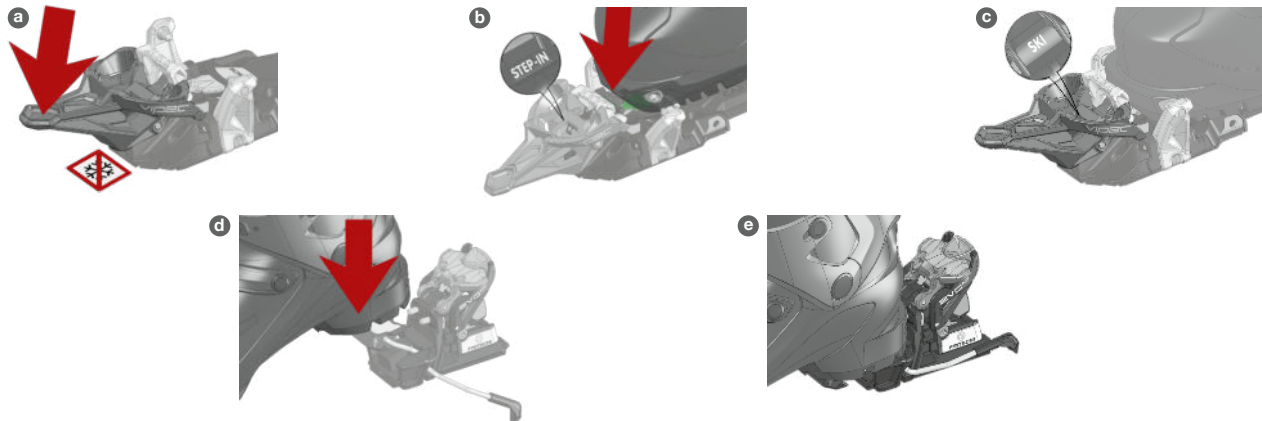
### Walk



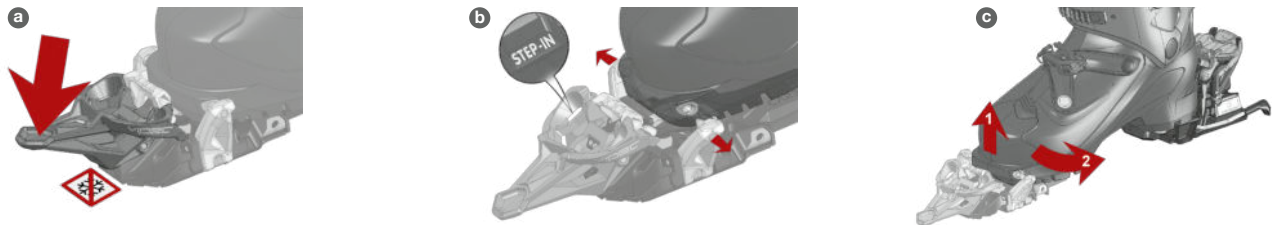
Aufstieg / Walking / Montée / Camminata / Marcha

**Bedienung der Bindung / Operating bindings / Utilisation de la fixation / Impiego dell'attacco / Utilización de la fijación**

**1** Einstieg / Step-in / Chaussage / Calzata / Calzar

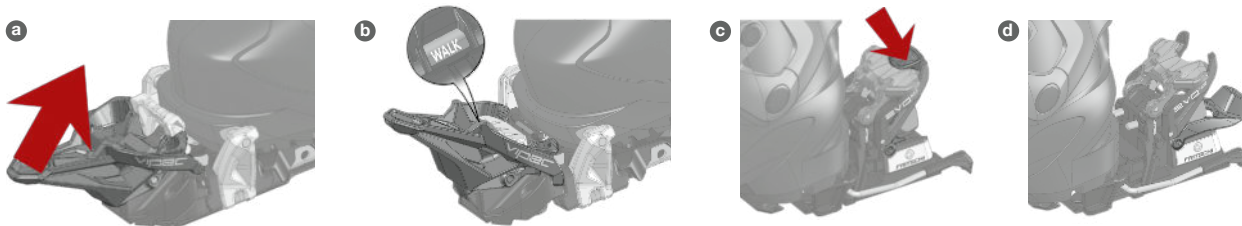


**2** Ausstieg / Step-out / Déchaussage / Uscita / Descalzar

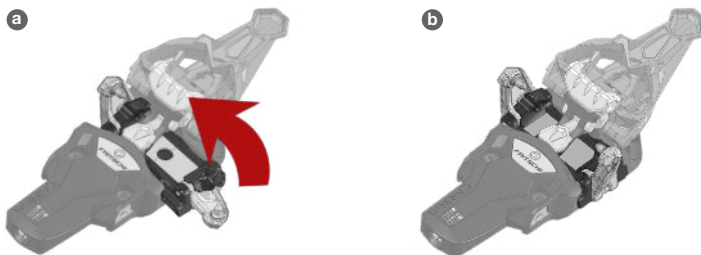


### Bedienung der Bindung / Operating bindings / Utilisation de la fixation / Impiego dell'attacco / Utilización de la fijación

3 Umstellung Modus / Switch mode / Passage des modes / Passaggio modalità / Cambio modo



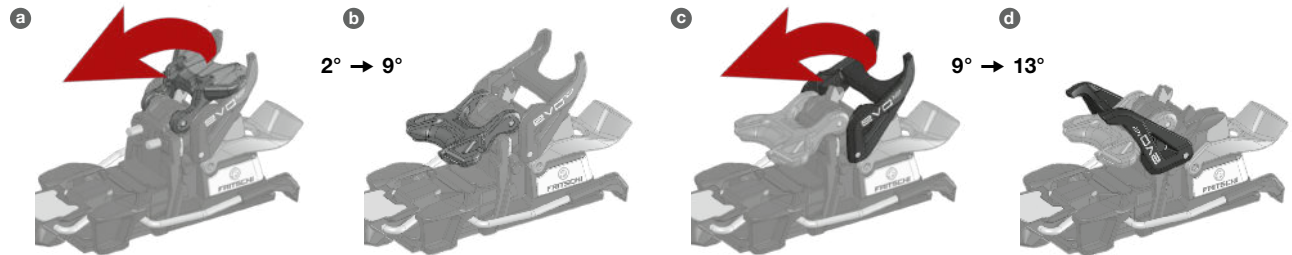
4 Wiedereinsteigen nach Auslösung / Step-in after release / Rechaussage suite à un déclenchement / Calzata dopo uno sganciamento / Calzar después de la liberación



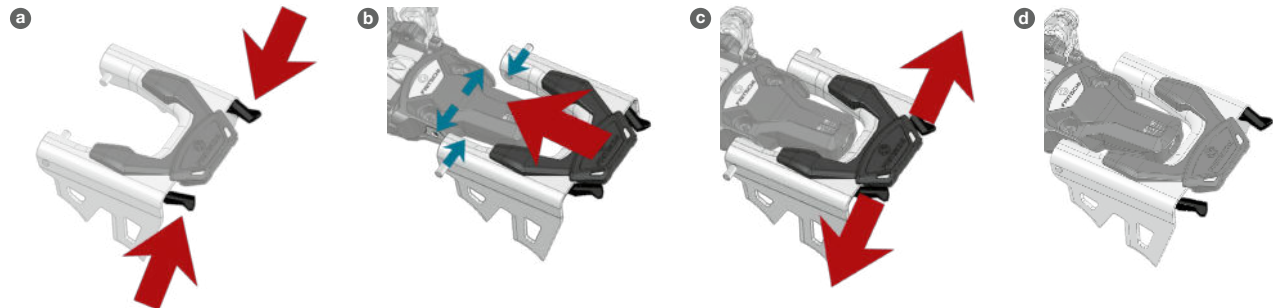
→ 1 Einstieg / Step-in / Chaussage / Calzata / Calzar

**Bedienung der Bindung / Operating bindings / Utilisation de la fixation / Impiego dell'attacco / Utilización de la fijación**

**5** Anpassung Hangneigung / Adaption slope angle / Adaptation l'inclinaison pente / Adeguamento all'inclinazione pendio / Adaptación al ángulo de la pendiente



**6** Fixierung Harscheisen / Fixation the crampon / Accrochage des coupeaux / Fissaggio del rampante / Fijación de la cuchilla







# Garantieschein / Warranty certificate / Bulletin de garantie / Certificato di garanzia / Certificado de garantía

Registrieren Sie Ihre Vipec Evo/  
Register your Vipec Evo/  
Enregistrez votre Vipec Evo/  
Registrate il vostro Vipec Evo/  
Registre su Vipec Evo

[www.fritschi.swiss](http://www.fritschi.swiss)

\_\_\_\_\_  
Name Kunde / Customer name / Nom du client / Nome del cliente / Nombre del cliente

\_\_\_\_\_  
Erwerbsdatum / Date of purchase / Date d'achat / Data d'acquisto / Fecha de compra

**Jährlicher Bindungscheck:** Optimale Funktion der Bindung und somit auch Garantieleistungen können nur mit einer regelmässigen Überprüfung und entsprechender Anpassung gewährleistet werden. Die Bindung muss deshalb vor jeder neuen Saison von einem Fachhändler überprüft und neu eingestellt werden.

**Annual binding check:** The optimum function of the binding and as a consequence also warranty may only be assured if the system has been checked regularly and adapted accordingly. Therefore the binding must be checked and readjusted before each new season by a specialist dealer.

**Contrôle annuel de la fixation:** Le fonctionnement optimal de la fixation et en conséquence aussi la garantie ne peuvent qu'être assurés si le système est vérifié régulièrement et ajusté correctement. C'est pourquoi avant chaque nouvelle saison la fixation doit être contrôlée par un revendeur spécialisé.

**Controllo annuale dell'attacco:** La funzionalità ottimale dell'attacco ed anche la copertura della Garanzia, possono essere garantite solamente se l'attacco viene regolarmente sottoposto a controllo ed a messa a punto. Per questo motivo, l'attacco deve essere controllato e tarato prima di ogni stagione sciistica da un rivenditore.

**Revisión anual de la fijación:** Tan sólo podemos asegurar el funcionamiento óptimo de la fijación y por tanto de la garantía si el sistema de la fijación se ha revisado regularmente y se adaptado correctamente. Por lo tanto la fijación se debe revisar y reajustar antes de cada nueva temporada por un distribuidor especializado.

Seriennummern Bindung/  
Serial numbers of bindings/  
Numéro de série de la fixation/  
Numeros di serie dell' attacco/  
Números de serie de la fijación

Händler (Stempel) / Retailer (stamp) /  
Revendeur (cachet) / Rivenditore  
(timbro) / Vendedore (sello)

# Garantieschein / Warranty certificate / Bulletin de garantie / Certificato di garanzia / Certificado de garantía



\_\_\_\_\_  
Datum / Date / Date / Data / Fecha

\_\_\_\_\_  
Händler / Retailer / Revendeur /  
Rivenditore / Vendedor

\_\_\_\_\_  
Stempel / Stamp / Cachet / Timbro / Sello

\_\_\_\_\_  
Bemerkung / Remark / Remarque / Segnalazioni / Comentario

\_\_\_\_\_  
Datum / Date / Date / Data / Fecha

\_\_\_\_\_  
Händler / Retailer / Revendeur /  
Rivenditore / Vendedor

\_\_\_\_\_  
Stempel / Stamp / Cachet / Timbro / Sello

\_\_\_\_\_  
Bemerkung / Remark / Remarque / Segnalazioni / Comentario

\_\_\_\_\_  
Datum / Date / Date / Data / Fecha

\_\_\_\_\_  
Händler / Retailer / Revendeur /  
Rivenditore / Vendedor

\_\_\_\_\_  
Stempel / Stamp / Cachet / Timbro / Sello

\_\_\_\_\_  
Bemerkung / Remark / Remarque / Segnalazioni / Comentario

\_\_\_\_\_  
Datum / Date / Date / Data / Fecha

\_\_\_\_\_  
Händler / Retailer / Revendeur /  
Rivenditore / Vendedor

\_\_\_\_\_  
Stempel / Stamp / Cachet / Timbro / Sello

\_\_\_\_\_  
Bemerkung / Remark / Remarque / Segnalazioni / Comentario

\_\_\_\_\_  
Datum / Date / Date / Data / Fecha

\_\_\_\_\_  
Händler / Retailer / Revendeur /  
Rivenditore / Vendedor

\_\_\_\_\_  
Stempel / Stamp / Cachet / Timbro / Sello

\_\_\_\_\_  
Bemerkung / Remark / Remarque / Segnalazioni / Comentario

\_\_\_\_\_  
Datum / Date / Date / Data / Fecha

\_\_\_\_\_  
Händler / Retailer / Revendeur /  
Rivenditore / Vendedor

\_\_\_\_\_  
Stempel / Stamp / Cachet / Timbro / Sello

\_\_\_\_\_  
Bemerkung / Remark / Remarque / Segnalazioni / Comentario



**Fritschi AG Swiss Bindings**

Hauptstrasse 9  
CH-3713 Reichenbach

Fon +41 (0)33 672 14 15

Fax +41 (0)33 672 14 10

info@fritschi.swiss

www.fritschi.swiss